

MONTERINGSINSTRUKTIONER

140 INFINIT (med 5 mm mellanrum)

GOLVTRALL

- Var vänlig läs dessa installationsanvisningar noggrant innan du börjar montera. Om du är osäker, kontakta tillverkaren eller din återförsäljare. För mer information, besök www.terafest.se.
- Installationsanvisningarna är avsedda för installation av 140 INFINIT-profilen med ETT CLIPSALTERNATIV FÖR 140 INFINIT-profilen med en glipbredd på 5 mm: CLIPS för 140 INFINIT 5 BÅDA SIDORNA.
- När du installerar en 140 INFINIT-profil vid en pool med pooltak måste installationsmetoden beskriven i dessa instruktioner användas.

Viktig produkt information

- Kompositträprodukter är inte ett strukturellt material och kan inte användas som material för bärande strukturer, t.ex. för balkonger, upphöjda däck och luckor. I dessa fall måste en bärande struktur av annat material byggas under kompositträtrall. Räckten, pergolor, pooltak och liknande element kan inte förankras enbart i trallbrädor eller kompositreglar.
- Innan installationen, förvara kompositträtrall på en torr och plan yta så att trallbrädornas framsida (borstade) skyddas från solljus för att förhindra ojämn färgmognad.
- Behandla inte ytan på kompositträtrall med färger, lacker, vaxer, oljor eller liknande produkter om inte tillverkaren rekommenderar det för kompositträmaterial. Undvik användning av lösningsmedel och utspädningsmedel!
- Kompositträprodukter är främst utformade för utomhusbruk. Exponering för solens UV-strålar och regn gör dem lättare att underhålla, så kontakta din återförsäljare om du använder dem inomhus.
- Kompositträtrallbrädor, reglar och avslutningsbrädor genomgår volymförändringar (expansion och sammandragning) när temperaturen förändras. Därför är det viktigt att följa de föreskrivna expansions- och ventilationsavstånden.
- Det är en naturlig produkt som kan ha små färgvariationer och skuggningar som antyder träets naturliga utseende, men detta påverkar inte produktens kvalitet eller hållbarhet. Vi rekommenderar att du kontrollerar färgen på brädorna vid läggning och blandar trallbrädor på däckets vid behov för att betona däckets naturliga karaktär. Vi rekommenderar att du beställer brädor för hela däckets på en gång.
- Vid arbete med kompositträ kan du använda samma verktyg som vid arbete med trä. För att montera kompositträtrall behöver du en handcirkelsåg (vi rekommenderar ett blad med tänder av hårdmetall), en borrar med borrar och försänkare, en elektrisk skruvdragare med bits, ett måttband, en vattenpass, en blyertspenna, en gummiklubba, en vinkelhake och säkerhetsglasögon.

Materialåtgång per 1 m²

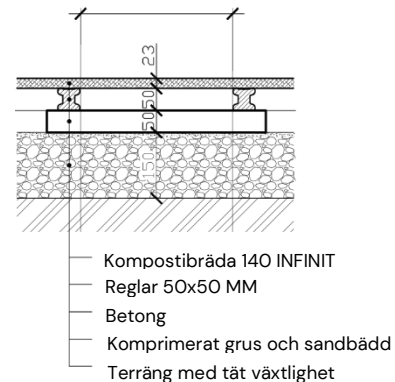
140 INFINIT brädor (140 x 23 mm)	clips	reglar
7,25 lm	21 st	2,8 lm

1. Förberedelse av underlaget

- 140 INFINIT-trallbrädor skapar en terrass med delvis täckta ventilationsglipor mellan brädorna, vilket förhindrar att små föremål faller under däckets, men också gör ventilationen svår. Det är därför nödvändigt att förbereda underlaget så att inget vatten står i någon del av det.
- Rekommenderade underlagsmaterial: en tillräckligt planerad slät betongplatta, komprimerat grus- och sandskikt föredragsvis med betongunderlag (t.ex. plattor), graderad hydroisolering (konsultera isoleringstillverkaren), metall- eller träbärande strukturer.
- Vid användning av ett grusunderlag behöver det vara ordentligt dränerat med dräneringssystem.
- Reglar och trallbrädor får inte stå permanent i vatten.

- Underlaget måste vara tillräckligt stabilt för att förhindra att det sjunker över tiden.
- För tillräcklig ventilation måste luftgapet mellan undersidan av brädan och underlaget vara minst 50 mm.
- När du placerar däckets i omgivande mark, täck inte sidorna av däckets med jord, låt tillräcklig luft komma åt sidorna av däckets.
- För livslängden på däckets måste en ventilationsspalt (C) på minst 10 mm tillhandahållas, se. Tabell 2.

Fig. 1 Deckkomposition inklusive höjder vid användning av Terafest 50x50 mm reglar



2. Installation av Terafest® reglar

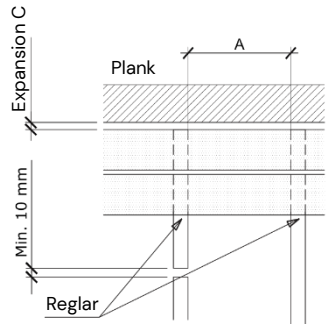
- Terafest® 50 x 50 mm reglar med **KLIPS för 140 INFINIT 5 PÅ BÅDA SIDOR** läggs fritt med spåret uppåt.
- Reglarna behöver inte fästas eller förankras i betong. Reglarna måste placeras under hela ytan av terrassen så att gapet mellan botten av 140 INFINIT-profilen och underlaget är minst 50 mm. Därför är användningen av de låga Terafest® 50 x 30 mm reglarna inte lämplig för Terafest® 140 INFINIT trallbrädor.
- Terafest® reglarna kan ersättas med det föreskrivna avståndet, t.ex. med AL-stödsystemet (AL-reglar 40 och 75 mm) endast om CLIPS för 140 INFINIT 5 dubbelsidig används tillsammans med AL-skraven (2/2) och AL-muttern (1/2) för CLIP 140 INFINIT dubbelsidig. Dessa reglar måste placeras under så att den resulterande höjden på undersidan av brädan 140 INFINIT över underlaget är minst 50 mm.
- **Det maximala avståndet mellan reglarna (A), enligt Figur 1 och 2, anges i Tabell 1.** Vid användning av flera profiler på ett däck bör det minsta giltiga avståndet användas. Överskrid inte dessa avstånd, annars kommer eventuella anspråk inte att godtas.
- För större eller mer komplexa däck, förbered en läggingsplan innan du börjar lägga grunden, som visar sammansättningen och längderna på de enskilda brädorna och stöden. **Varje segment av en däckbräda (även korta bitar) bör understödjas av minst tre reglar.**
- Om brädor används på gångbroar eller gångvägar bör de så långt det är möjligt läggas vinkelrätt mot rörelseriktningen för personer och stöden parallellt med denna riktning. Detta gäller särskilt för kommersiella lokaler.
- Lämna ett expansionsavstånd på minst 10 mm mellan två intilliggande reglar och ett expansionsavstånd (C) på minst 10 mm mellan regeln och väggen eller annat fast hinder. (se Fig. 2 och Tab. 2)
- Använd utjämningsbrickor eller kilar för att kompensera för eventuella höjdskillnader under reglarna.
- Den oskyddade delen av Terafest® 50 x 50-regeln kan vara högst 300 mm. Överhäng utan stöd kan vara högst 50 mm.
- Den oskyddade delen av AL-systemet kan vara högst 500 mm (AL40) och 1 000 mm (AL75). Överhäng utan stöd kan vara högst 50 mm för AL75 och sedan högst 100 mm.

MONTERINGSINSTRUKTIONER

140 INFINIT (med 5 mm mellanrum) GOLVTRALL

- Om möjligt, kapa stöden till önskad längd innan du lägger den sista raden med brädor.

Fig. 2 Montering av regler och avstånd mellan dem



Tab. 1 – Föreskrivet avstånd mellan regler för 140 INFINIT-brädor, se Fig. 2 och 4

Vinkel mellan bräda och regel	90°	45°	30°
REKOMMENDERAT avstånd A mellan regler för kommersiella och bostadslokaler enligt EN 15534-4. Belastningskapacitet för däck är 1100 kg/m ² .	250 mm	175 mm	125 mm
MAXIMALT tillåtet avstånd A mellan regler för kommersiella och bostadslokaler enligt EN 15534-4. Belastningskapacitet för däck är 800 kg/m ² .	300 mm	210 mm	150 mm
MAXIMALT tillåtet avstånd A mellan regler för bostadslokaler enligt ASTM D6662-01 och ASTM D7032-04. Belastningskapacitet för däck är 450 kg/m ² .	350 mm	250 mm	175 mm

3. Placering och förankring av däckbrädor

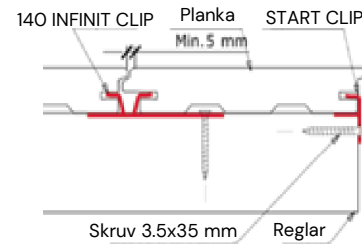
- Riktningen för att lägga 140 INFINIT-brädor är tydlig. På grund av den asymmetriska formen på sidorna kan 140 INFINIT-däckbrädor endast läggas i en riktning för att skapa en delvis täckt ventilationsglipa. Det rekommenderas en 2% längsgående lutning för bättre avrinning av regnvatten.

WARNING:

När du använder AL-reglar för 140 INFINIT-profilen måste endast clips för 140 INFINIT 5 DOUBLE SIDED användas tillsammans med AL-bulten och AL-muttern för clips för 140 INFINIT Dubbelsidig.

- Varje korsning av brädan och regeln måste säkras med clips eller skruvar.
- Överlappning av brädorna rekommenderas inte (den oskyddade brädans överlapp är högst 50 mm).
- Justera eller modifiera inte rostfria clips.
- Använd inte clips från andra leverantörer.
- **START CLIP är utformad för att förankra de yttersta brädorna.** Den första och sista däckbrädan är fastsatt med den. Om byggnadens planering inte tillåter det, bör den sista däckbrädan vid väggen fastas på stödet med en skruv eller med CLICK CLIPS.
- **Clipsen för 140 INFINIT 5 är dubbelsidiga och används för att fästa däckbrädorna inne i däck.** Clipsen sätts in i sidospåret på brädan och fästs på Terafest®-regeln med en skruv (på AL-regeln med AL-skruv och AL-mutter). Vid behov kan brädan knackas på clipsen med en gummiklubba. När skruven är fastsatt glider nästa bräda på clipsen. Det är nödvändigt att kontrollera att avståndet mellan brädorna är minst 5 mm (se Fig. 3).

Fig. 3 Montering av 140 INFINIT-däckbrädor med rostfria clips och skruvar

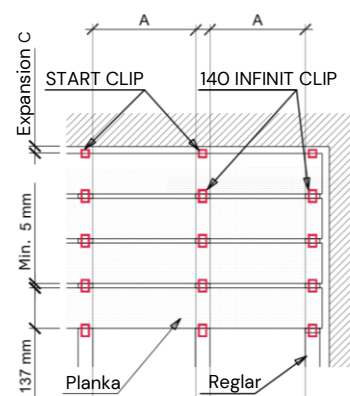


Tab. 2 – Minsta bredd på expansionsutrymmen beroende på temperatur- och väderförändringar – se Figur 4 och 5

Temperatur	Under +10°C	+10°C to +25°C	Över +25 °C i skuggan
Expansionsspalt B mellan däckbrädorna (intilliggande)	5 mm	4 mm	4 mm
Ventilation gap C between the end of the decking board (width- and lengthwise) and the wall	12 mm	10 mm	10 mm
Ventilationsutrymme C mellan änden av däckbrädan (i bredd- och längdriktning) och väggen			

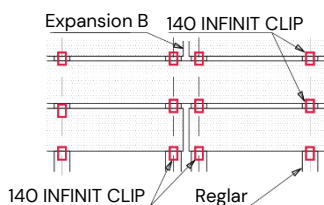
- Det är alltid nödvändigt att förborra hålet för skruven för START-clipset, förborring rekommenderas för KLIPS för 140 INFINIT 5 DUBBELSIDIG. För 3,5 mm skruvar, använd en 2 mm borrh.
- Dra åt dom rostfria skruvarna ordentligt.
- Vid användning av Terafest® 50x50 mm regler medföljer 3,5 x 35 mm rostfria skruvar med clipsen.

Fig. 4 Expansionsglipor mellan brädor och mellan brädor och massiv vägg



- Använd alltid 2 clips med 2 parallella regler för att ansluta däckbrädorna, se Figur 5. Avståndet mellan parallella regler är 10 till 50 mm.
- Lämna en expansionsglipa B mellan de intilliggande brädorna, se Tabell 2 och Figur 5.
- Ett expansions- och ventilationsutrymme (C) mellan brädorna och väggen eller annat fast hinder (se Figur 4 och Tabell 2) måste bibehållas med minst 10 mm under däckets livstid.

Fig. 5 Anslutning av däckbrädor med 140 INFINIT Clips



4. Avslutning av installation

- Det rekommenderas att kapa de överlappande brädorna efter att alla brädor har lagts på plats på grund av kompositträets expansionsförmåga.
- Kanten av brädan som bildar det överlappande glappet kan kapas av med en cirkelsåg med ett tillbehör och kanterna kan rengöras.
- För att täcka den bärande konstruktionen kan däckens kanter kläs med avslutningsbrädor, vilket ger en mer polerad och estetiskt tilltalande finish.
- Ett ventilationsutrymme på 10 mm måste bibehållas mellan 140 INFINIT-brädan och avslutningsbrädan (Fig. 6), eller så är det nödvändigt att lämna ett ventilationsutrymme på 10 mm mellan avslutningsbrädan och omgivande terräng (Fig. 7) under hela däckets livslängd.

Fig. 6 Ventilationsutrymme mellan avslutningsbrädan och 140 INFINIT-däckbrädan

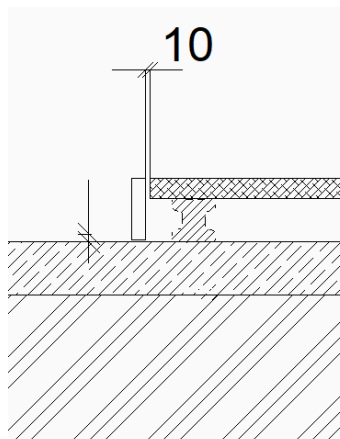
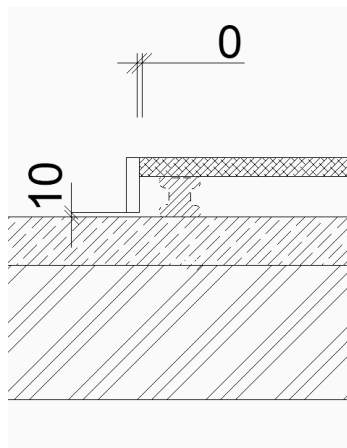


Fig. 7 Ventilationsutrymme mellan avslutningsbrädan och omgivande terräng



- Använd rostfria skruvar, t.ex. storlek 4 x 60 mm, för att fästa avslutningsbrädorna.
- Avslutningsbrädorna skruvas in i mitten av däckbrädan cirka 10 mm från kanten på 140 INFINIT-brädan.
- Platsen för skruven måste förborras för hela skruvens längd (t.ex. när du använder en 4 x 60 mm skruv för avslutningsbrädorna med en 3 mm borrh).
- Skruva fast avslutningsbrädorna högst var 300 mm, förkorta avståndet om belastningen är större eller om avslutningsbrädan är böjd
- Vid behov kan avslutningsbrädorna formas efter uppvärmning.

För den inbäddade däckkonstruktionen (Fig. 8) är det **nödvändigt att separera däckbrädorna från den omgivande terrängen**, t.ex. med en betongkantsten. Avståndet mellan brädorna och kantstenen måste vara minst 10 mm. För att säkerställa bättre ventilation av underlaget rekommenderar vi att använda ventilationsgaller (t.ex. RELO V) för inbäddade däck för att säkerställa luftflöde under däckets (Fig. 9).

Fig. 8 Ventilationsgapet mellan 140 INFINIT-brädan och strukturen som separerar däck från den omgivande terrängen.

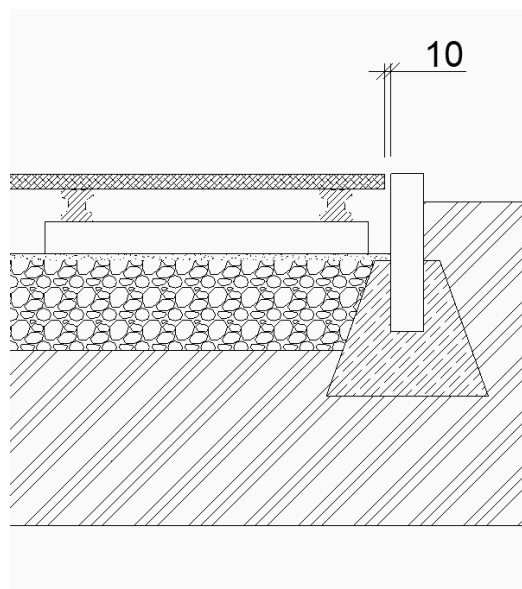


Fig. 9 Exempel på installation av ett ventilationsgaller på ett sänkt däck

